

ГЕЙЗЕР-УЛЬТРА БИО



МОДИФИКАЦИИ ГЕЙЗЕР-УЛЬТРА БИО

- | | | | | |
|--------------------|------------|--------------------------|------------|--------------------------|
| ■ для мягкой воды | 411 | <input type="checkbox"/> | 412 | <input type="checkbox"/> |
| ■ для жесткой воды | 421 | <input type="checkbox"/> | 422 | <input type="checkbox"/> |
| ■ для сверхжесткой | 431 | <input type="checkbox"/> | 432 | <input type="checkbox"/> |
| ■ для железистой | 441 | <input type="checkbox"/> | 442 | <input type="checkbox"/> |

НАЗНАЧЕНИЕ

Фильтры серии Гейзер-Био — единственные в России серийные фильтрующие системы, получившие сертификат соответствия по системе ГОСТ Р:

- **ГОСТ Р 51232-98** (Вода питьевая)
- **ГОСТ Р 51871-02** (устройства водоочистные)
- **СанПиН 2.1.4.1074** (Питьевая вода)

Фильтры Гейзер-Ультра Био удаляют все бактерии и вирусы, очищают воду от вредных примесей, хлора, тяжелых металлов, нитратов, пестицидов, взвешенных частиц, избытка солей жёсткости и корректируют ее минеральный состав. Вода проходит через трёхступенчатую схему очистки, укомплектованную сменными фильтрующими элементами стандарта Slim Line 10".

ПРИМЕНЯЕМЫЕ ФИЛЬТРУЮЩИЕ МАТЕРИАЛЫ И КАРТРИДЖИ

- Осадочный механический картридж (ЭФМ, ПФМ, РР) из полипропилена осуществляет очистку воды от грязи, взвешенных частиц и нерастворимых примесей.
- Картридж Арагон-Био содержит особо эффективный бактериодинамический агент, убивающий вирусы и бактерии уже при прохождении воды, не позволяя им осесть на поверхности картриджа, что при сохранении в картридже серебра в несмываемой форме, создает двойную гарантию очистки от вирусов. Задерживает самые мелкие механические частицы и удаляет растворенные химические примеси, благодаря сложной внутренней структуре, механизмов сорбции и ионного обмена. Арагон-Био полностью удаляет из воды все бактерии и вирусы, включая Гепатит А, ротавирусы и норовирусы, согласно протоколам испытаний 2/9, 3/9 от 22.07.2009 ИПЛ ПЧС МЧС № 164. Серебро, введённое в структуру материала в металлической несмываемой форме, полностью блокирует размножение отфильтрованных бактерий и вирусов. В картридже Арагон-Био изменяется структура растворенных в воде солей жесткости, образуется полезная для организма человека арагонитовая форма карбоната кальция. В результате снижается количество накипи и повышается усвояемость кальция. Фильтры Гейзер-Ультра Био в модификации для мягкой воды комплектуются картриджем Арагон М Био. Он насыщен солями кальция, поэтому все соли жесткости остаются в очищаемой воде. Такие фильтры комплектуются также дозаторами минеральных солей «В», которые обогащают отфильтрованную воду необходимыми организму солями

кальция и магния. Периодичность замены минерализатора — 1 раз в 3-6 месяцев.

Сигналом к замене картриджа Арагон-Био служит резкое снижение напора очищенной воды (самоиндикация ресурса). Фильтроматериал полностью исключает попадание отфильтрованной грязи в очищенную воду (антисброс).

- Дисраптор — новейшая технология удаления вирусов, бактерий, цист, гуминовых соединений. Уникальный фильтроматериал на основе наноалюминиевых волокон от американской компании Ahlstrom. Эффективно снижает уровень хлора, железа и тяжелых металлов. Протестирован по американским стандартам 42, 53, 61 NSF (Национального Санитарного Фонда).
- Картридж БС используется для модификаций фильтров Гейзер-Ультра Био для сверхжесткой воды для удаления избыточных солей жесткости. В качестве фильтрующей среды применяется ионообменная смола пищевого класса.
- Картридж БА используется для модификаций фильтров Гейзер-Ультра Био для железистой воды для удаления избыточного растворенного железа методом каталитического окисления и соединений других металлов. В качестве основы для фильтрующей загрузки используется природный фильтрующий материал кальцит.

ЭФФЕКТИВНОСТЬ ОЧИСТКИ ОСНОВНЫХ ПРИМЕСЕЙ

1	Взвешенные примеси (ржавчина, песок, водоросли, другие частицы) более 5 мкм	100 %
	Тяжелые и радиоактивные металлы (свинец, кадмий, медь, стронций-90, цезий)	до 99 %
	Активный хлор	до 96 %
	Органические соединения	до 92 %
	Соли жесткости	до 85 %
	Микроорганизмы и кишечная палочка	100 %
	Вирус Гепатита А, ротавирусы и норовирусы	до 100 %

ТЕХНИЧЕСКИЕ ХАРАКТЕРИСТИКИ

2	Габаритные размеры корпуса водоочистителя в сборе не более, мм.	380x310x140
	Рекомендуемая скорость фильтрации не более	3 л/мин
	Максимальное рабочее давление	7 атм.
	Периодичность регенерации картриджа БС (при жесткости 6-4 мг-экв/л)	200-400 л.
	Температура воды не более	40 °С
	Масса без упаковки не более	6,5 кг

СРЕДНИЙ СРОК СЛУЖБЫ И СРЕДНИЙ РЕСУРС КАРТРИДЖЕЙ

Картридж	Срок службы*, мес.	Ресурс*, л.
Осадочный	12	до 6000
Арагон Био	12	до 7000
Дисраптор	18	до 10000
БА	6-8	до 2000**
БС	12	до 4000 ***

* зависит от загрязненности исходной воды

** при содержании железа в воде до 1 мг/л

*** при жесткости до 3 мг-экв/л

КОМПЛЕКТАЦИЯ ФИЛЬТРОВ ГЕЙЗЕР БИО

Модель	Первая ступень	Вторая ступень	Третья ступень	корпус	Применение
411	осадочный	Арагон М БИО+В	Дисраптор	белый	мягкая вода
412	осадочный	Арагон М БИО+В	Дисраптор	прозрачный	мягкая вода
421	осадочный	Арагон Ж БИО	Дисраптор	белый	жесткая вода
422	осадочный	Арагон Ж БИО	Дисраптор	прозрачный	жесткая вода
431	Арагон Ж БИО	БС	Дисраптор	белый	сверхжесткая вода
432	Арагон Ж БИО	БС	Дисраптор	прозрачный	сверхжесткая вода
441	БА	Арагон Ж БИО	Дисраптор	белый	железистая вода
441	БА	Арагон Ж БИО	Дисраптор	прозрачный	железистая вода

ПОДКЛЮЧЕНИЕ И МЕРЫ БЕЗОПАСНОСТИ

Подключение производится только квалифицированным специалистом или представителем предприятия-изготовителя.* Не рекомендуется без необходимости разбирать заводские соединения.

Внимание! Все корпуса фильтра прошли испытание на герметичность и гидроудар. Во избежание растрескивания картриджа Арагон-Био, он должен всегда находиться во влажном состоянии. При перерывах в использовании фильтра более 1 месяца проследите, чтобы в корпусе фильтра обязательно оставалась вода.

Перед началом работ перекройте подачу холодной воды к месту подключения и сбросьте давление, открыв любой кран после места перекрытия подачи воды. (!)

Перед установкой убедитесь, что колбы фильтра надежно затянуты** (при необходимости подтянуть) и выполните подключение согласно инструкции.

Внимание! Положение наклейки может меняться при затяжке резьбового соединения колбы.

Перед началом эксплуатации промойте фильтр в течение 2-5 минут.***

* **Внимание!** Крышки колб (где установлены картриджи БС или БА) развернуты на 180°

** Периодически проверяйте надежность затяжки колб фильтра. В случае необходимости их следует подтягивать.

*** После установки нового фильтра или смены картриджей в системе остается воздух. Это приводит к избыточной аэрации воды (визуально вода может иметь молочно белый цвет). По мере работы фильтра воздух из системы уйдет и очищенная вода будет прозрачной.

Промывку фильтра также следует делать после замены картриджей и после длительного (более 5 суток) перерыва в эксплуатации.

ПОРЯДОК ПОДКЛЮЧЕНИЯ

Подключение к магистрали холодного водоснабжения осуществляется с помощью поставляемого комплекта согласно схеме (стр.7). Разрежьте трубку на 2 удобные для подключения части и подсоедините каждую на вход и выход фильтра.

Внимание! Вход колба №1, выход - колба №3.

Рекомендуем доверить монтаж системы специалистам, либо произвести установку строго по инструкции.

Система подключается к магистрали холодной воды.

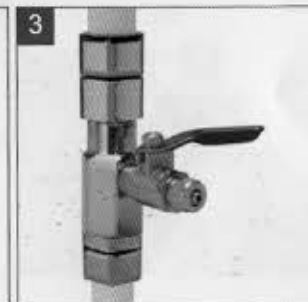
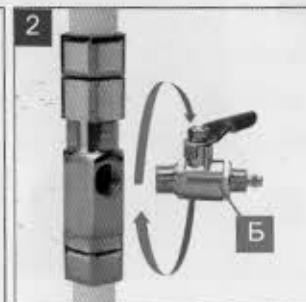
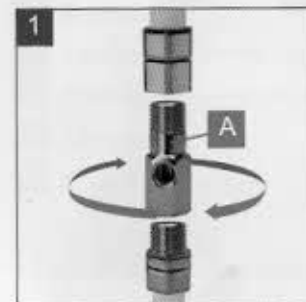
- Выньте фильтр из упаковочной коробки.
- **Удалите транспортные заглушки.** Нажмите концом отвертки на пластиковое кольцо в разъеме и без усилия выньте заглушку (рис. 1).



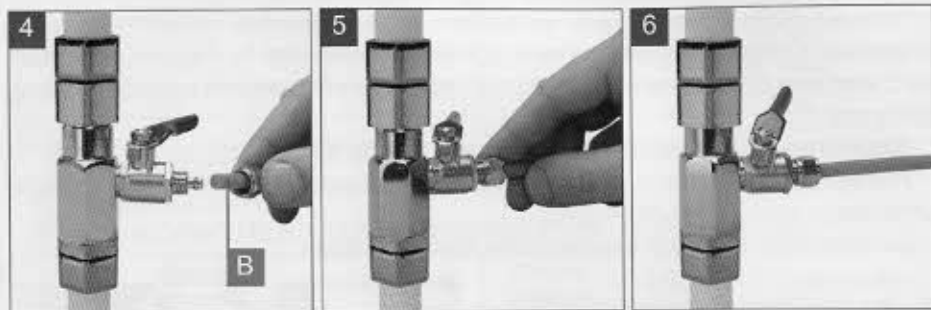
- Закрепите фильтр на стене или установите в удобном для эксплуатации месте. Для удобства замены картриджей рекомендуется закрепить фильтр на высоте не менее 15 см от пола до нижней точки корпуса.

ПОДКЛЮЧЕНИЕ К ВОДОПРОВОДУ

- Перекройте подачу воды к месту подключения.
- Установите тройник адаптер (А) в магистрали холодной воды, уплотнив соединения (рис. 1)
- Вверните в адаптер шаровый кран (Б) подачи воды (рис. 2)



- В гайку (В) вставьте пластиковую трубку (рис. 4).
- Трубку вставьте в штуцер шарового крана до упора (рис. 5) и плотно закрутите гайку (рис. 6).



ПОДКЛЮЧЕНИЕ КРАНА ЧИСТОЙ ВОДЫ

- Просверлите в мойке отверстие диаметром 12 мм.
- Произведите сборку крана в следующей последовательности:

- кран
- шайба декоративная
- резиновая прокладка
- пластмассовая шайба
- металлическая шайба
- гайка



- Закрепите кран на мойке.
- В гайку (Е) проденьте пластиковую трубку (рис. 1).
- Пистон (Ж) вставьте внутрь трубки до упора (рис. 2).
- Закрутите на резьбовой шток крана гайку (рис. 3).

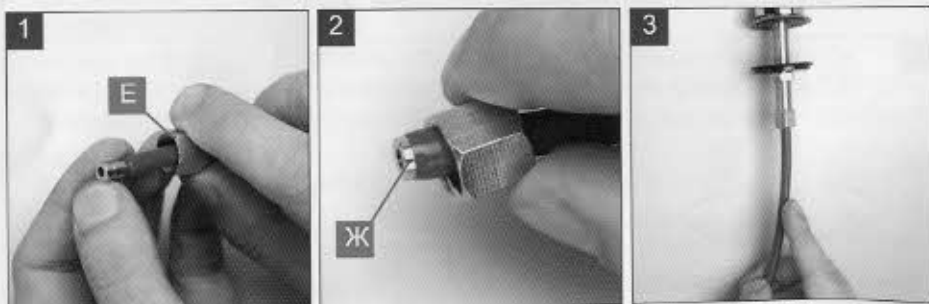


СХЕМА ПОДКЛЮЧЕНИЯ



Система подключается к магистрали холодной воды.

- | | |
|---------------------------------|----------------------------------|
| 1 Скоба | 9 Гайка цангового зажима 1/4" JG |
| 2 Переходник 1/2" x 1/4" JG | 10 Кран |
| 3 Кольцо уплотнительное | 11 Чашка декоративная |
| 4 Корпуса | 12 Резиновая прокладка |
| 5 Тройник-адаптер с краном | 13 Шайба пластмассовая |
| 6 Трубка соединительная 1/4" JG | 14 Гайка крепежная с шайбой |
| 7 Картриджи | 15 Пистон |
| 8 Крышки корпусов | |

КОМПЛЕКТ ПОСТАВКИ



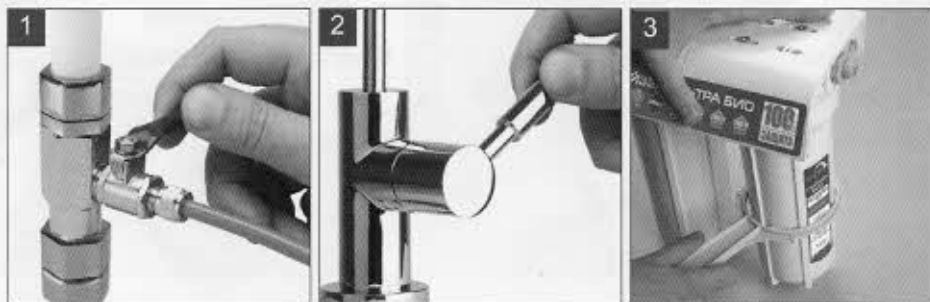
1. Фильтр в сборе
2. Ключ для корпуса
3. Ключ для донной заглушки
4. Кран для чистой воды исп. 6
5. Чашка декоративная
6. Резиновая подкладка
7. Шайба пластмассовая
8. Гайка крепежная с шайбой
9. Пистон
10. Гайка цангового зажима 1/4"
11. Трубка соединительная 1/4"
12. Тройник-адаптер с краном
13. Инструкция
14. Упаковка

ОБСЛУЖИВАНИЕ ФИЛЬТРА

По истечению ресурса или срока службы картриджей (табл. 3) они подлежат замене.

ЗАМЕНА КАРТРИДЖЕЙ I, II, III СТУПЕНИ

- Перекройте воду на входе (рис. 1).
- Откройте кран чистой воды, для сброса давления в системе (рис. 2).
- При помощи ключа открутите колбу фильтра (рис. 3), проверьте состояние уплотнительного кольца и при необходимости замените его, затем поменяйте соответствующий картридж (рис. 4, 5).



Уплотнительное кольцо перед повторной установкой рекомендуется смазать пищевым силиконом или вазелином (не путать с герметиком).

- Установите колбу на место и затяните ключом.
- Откройте воду на входе и проверьте систему на герметичность (рис. 6).



ЗАМЕНА МИНЕРАЛИЗАТОРА



Раскрутить входящим в комплект поставки ключом колбу и вывернуть картридж Арагон М Био.

Вылить из него воду.



У картриджа ключом для донной заглушки вывернуть донную заглушку (рис. 1), извлечь дозатор.

При замене картриджа Арагон М Био достать из использованного картриджа вставку "В" (рис. 2) и переставить ее в новый картридж. Снять крышку нового дозатора, вставить его (рис. 3) открытой стороной вверх. Ввернуть донную заглушку до упора.

Собрать фильтр в обратном порядке и промыть его 1-2 минуты.



В моделях 431 и 432 при появлениях признаков накипи необходима регенерация картриджа БС.

РЕГЕНЕРАЦИЯ КАРТРИДЖА БС ОТ СОЛЕЙ ЖЕСТКОСТИ И ЖЕЛЕЗА

Регенерация картриджа БС выполняется 10% раствором поваренной нейодированной соли (100 г. соли на 1 л воды).

Раскрутить входящим в комплект фильтра ключом второй корпус и вынуть умягчающий картридж (БС). Поставить его вертикально в мойку или на подставке в подходящую емкость и дождаться момента, когда из картриджа стечет вода.



- Отвернуть верхнюю крышку умягчающего картриджа рукой. Пролить через картридж 2 л. раствора соли, следя, чтобы смола не вылилась с раствором через верх (при пропускании через картридж БС раствора соли возможно бурление жидкости из-за выходящего из слоя смолы воздуха, что является нормальным).



- Установить картридж со снятой крышкой в корпус и заполнить корпус раствором соли (примерно 0,5 л.) доверху, осторожно заливая его через картридж и следя за тем, чтобы смола не вылилась с раствором через верх. Оставить в таком состоянии на 8-10 часов.

Осторожно вынуть картридж из корпуса, дать стечь из него остаточному раствору соли, поставить в мойку или в подходящую емкость и еще раз осторожно пролить через него 2-2,5 л. 10% раствор соли.

Навинтить на картридж верхнюю крышку и установить в корпус.

Собрать фильтр в обратном порядке. Промыть его водой со скоростью 1-1,5 л./мин. до исчезновения соленого привкуса(примерно 2-3 мин.). Фильтр готов к работе.

При проведении регенерации необходимо остерегаться попадания промывочных растворов в глаза, поскольку это может вызывать болевые ощущения. Если все же капли раствора попали в глаза, то необходимо тщательно промыть их водой.